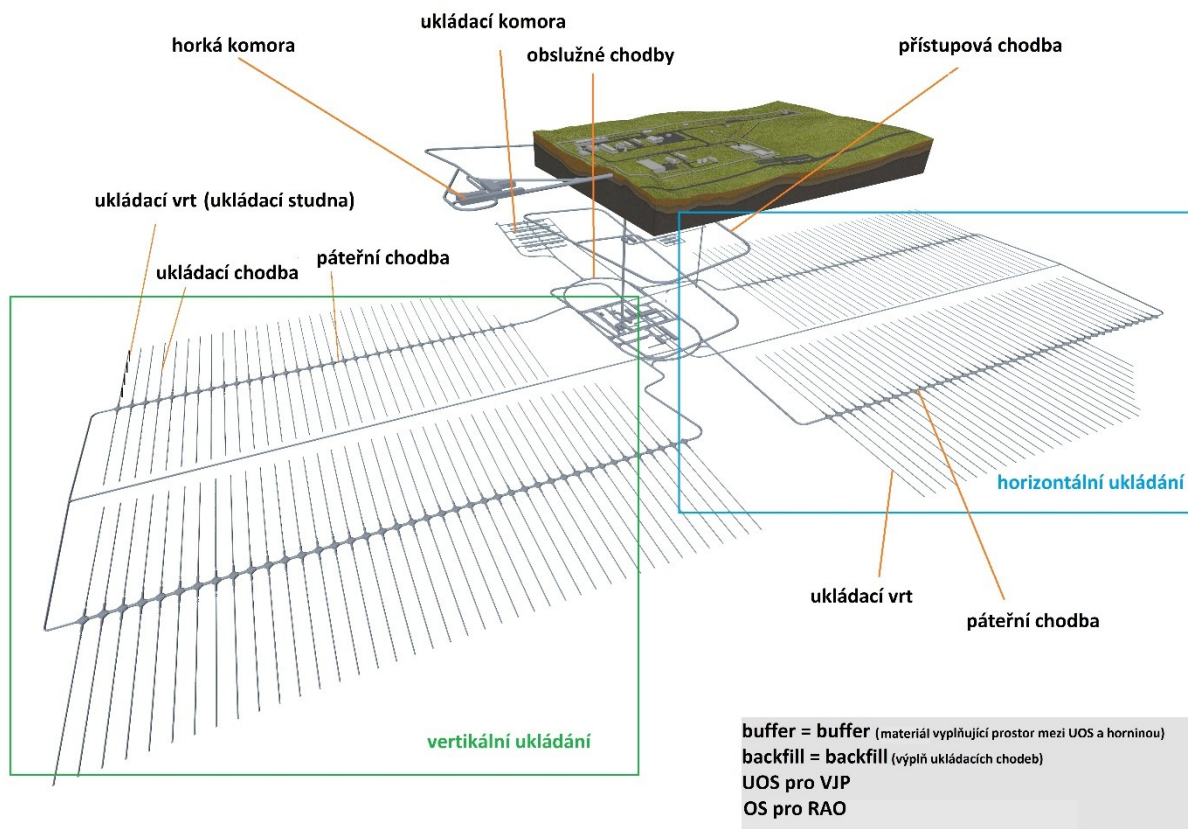


Profily jednotlivých chodeb v HÚ

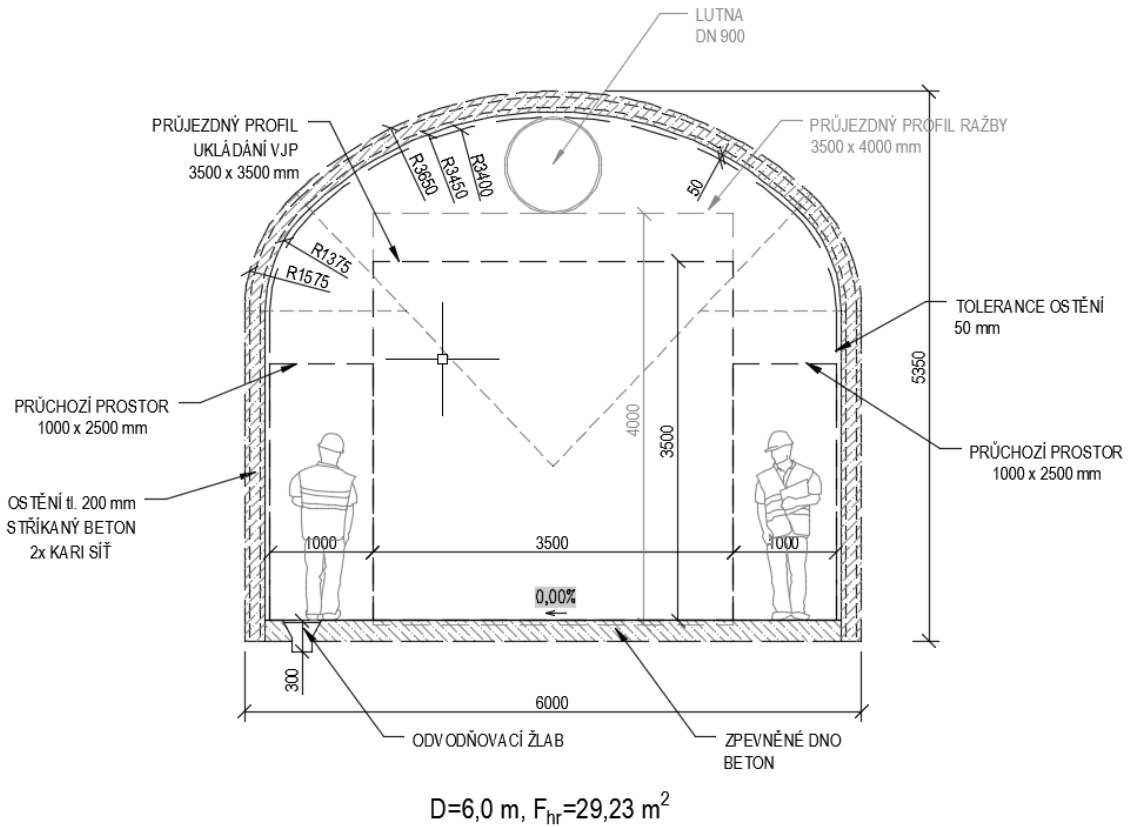
Přehledné schéma HÚ dle SÚRAO – Popis komponent HÚ, 2019



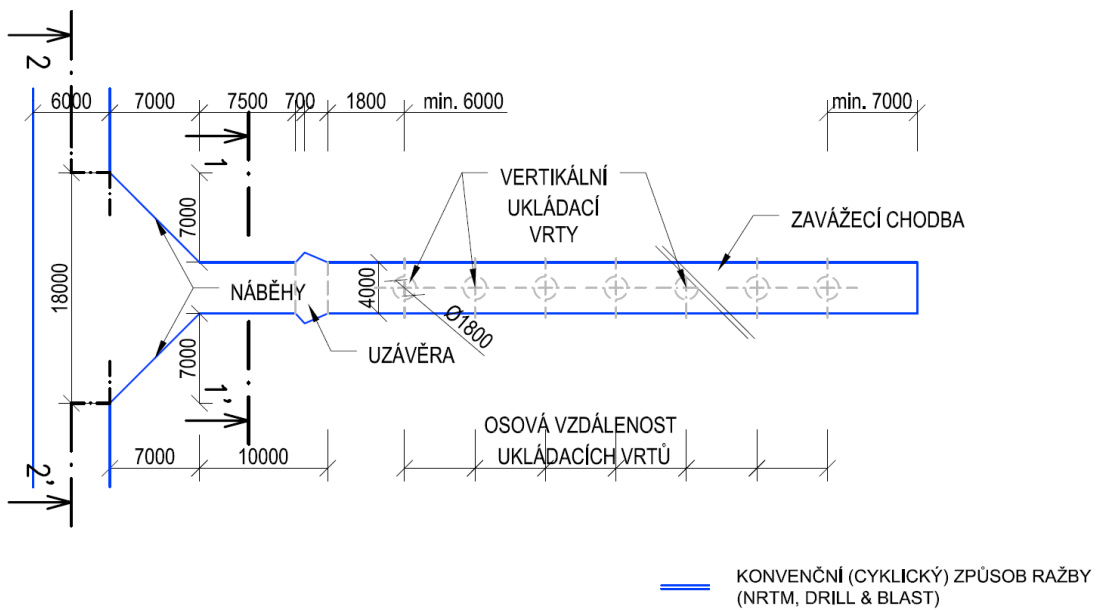
Profily jednotlivých chodeb HÚ

(zdroj: Studie umístitelnosti HÚ na lokalitě ..., Špinka a kol., SÚRAO, 2017)

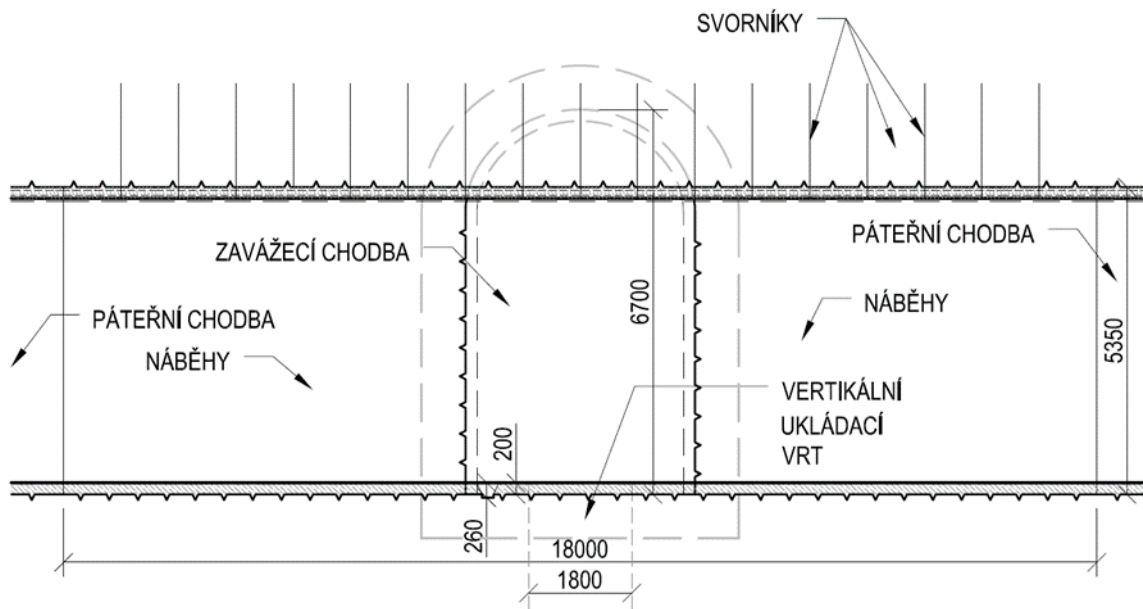
1. Vertikální ukládání - konvenční způsob ražby (dril and blast)



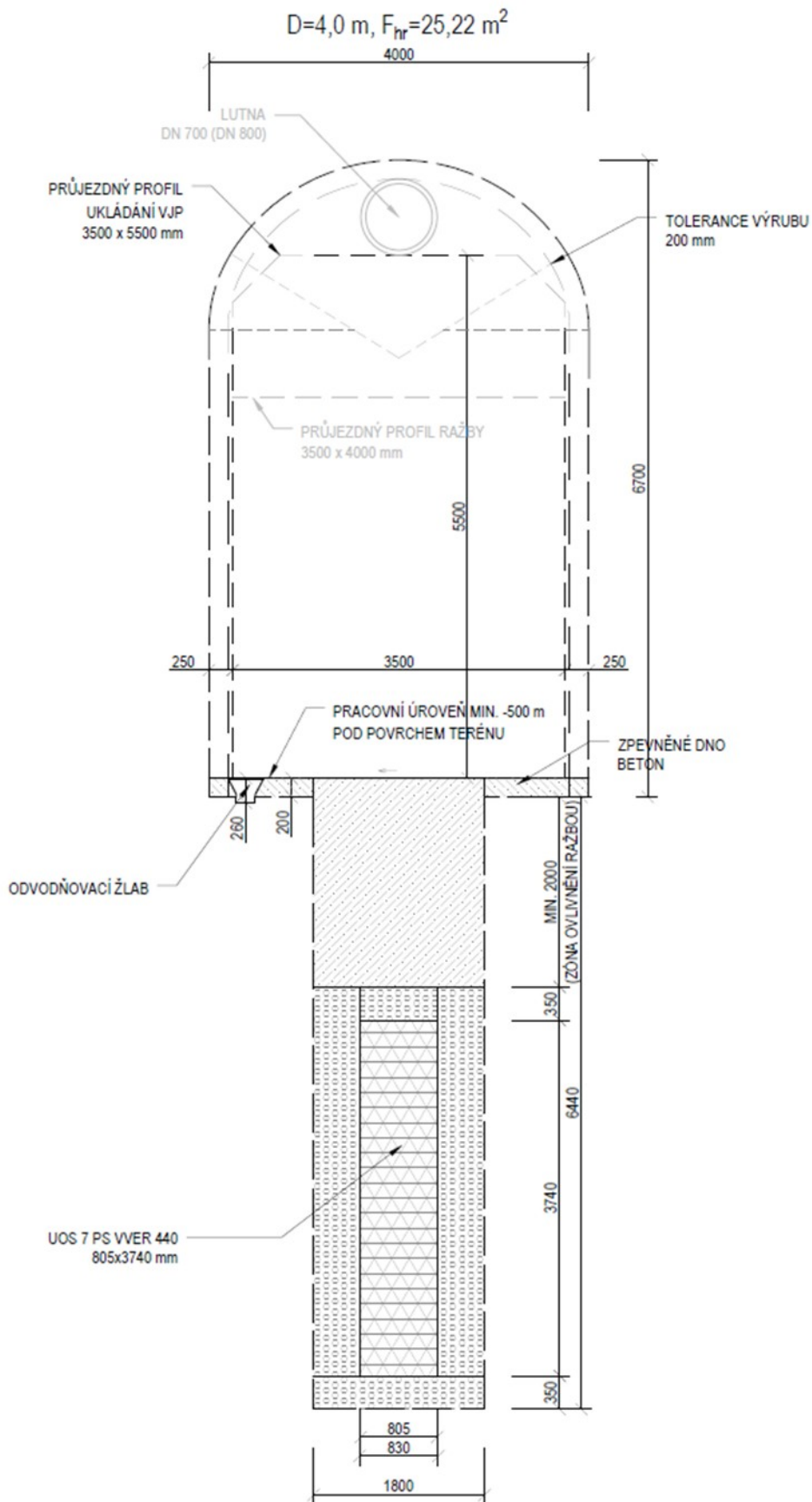
Příčný řez páteří chodbou - D4



Půdorysné schéma ukládání - návaznost ukládací chodby (na obrázku popsaná jako zavázeční chodba) na páteří chodbu

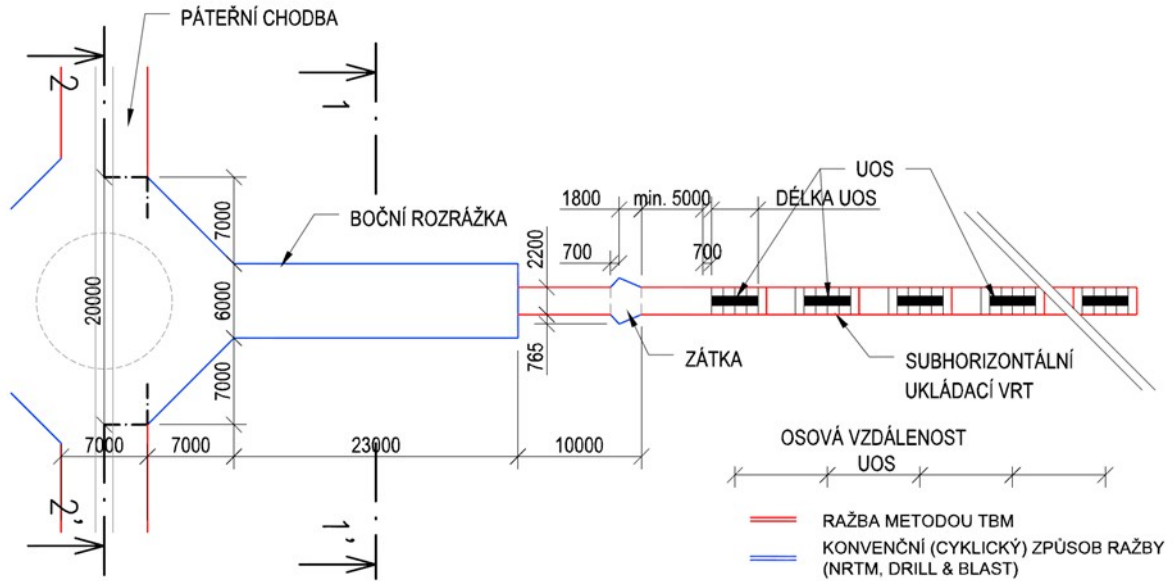


Příčný řez 2-2' ukládací chodbou (= zavážecí chodbou)

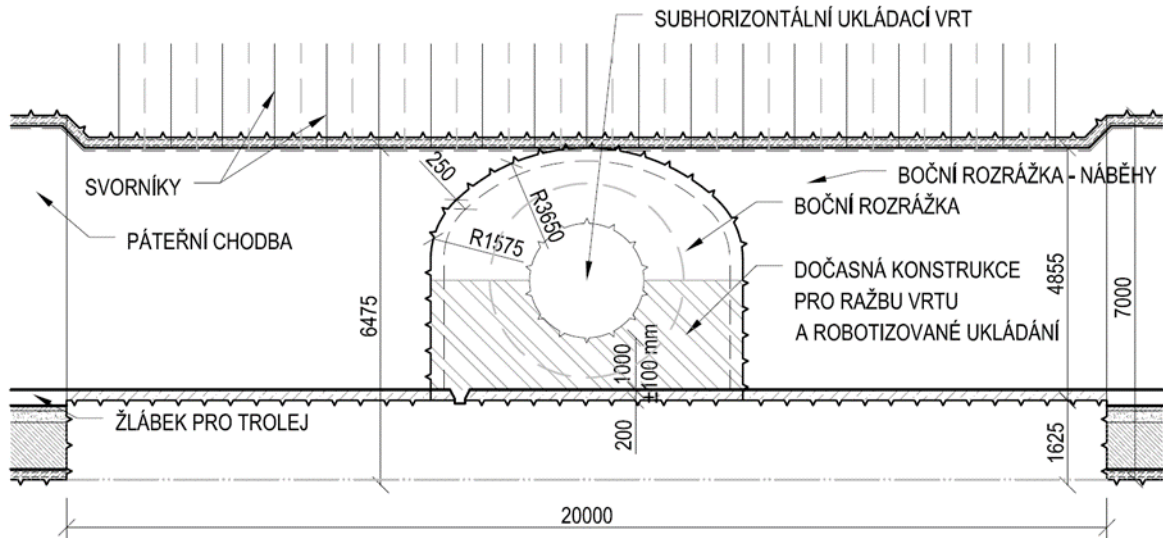


Vertikálního uložení UOS (VVER 440) ze zavážecí chodby ražené konvenčně

2. Horizontální způsob ukládání UOS



Půdorysné schéma ukládání - návaznost ukládacího vrtu na páteřní chodbu



Příčný řez 2-2' boční rozrážkou